

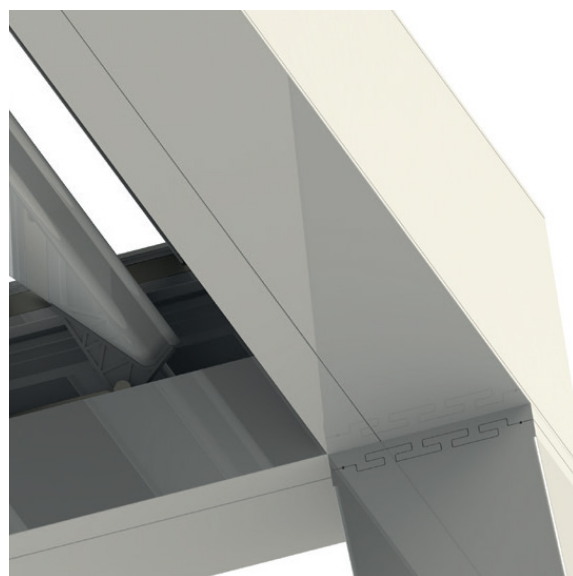
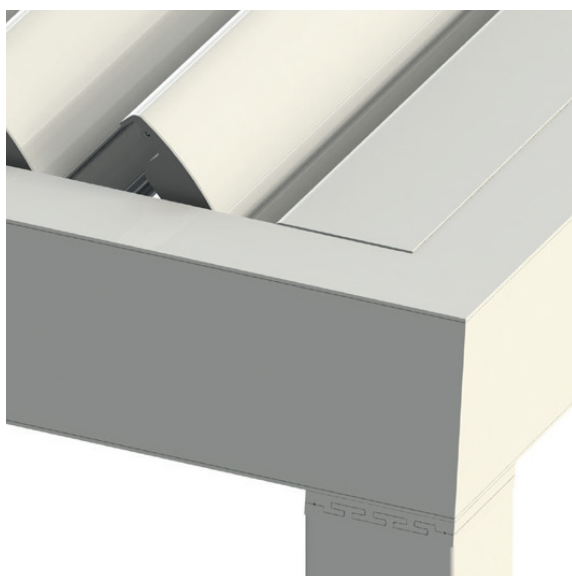
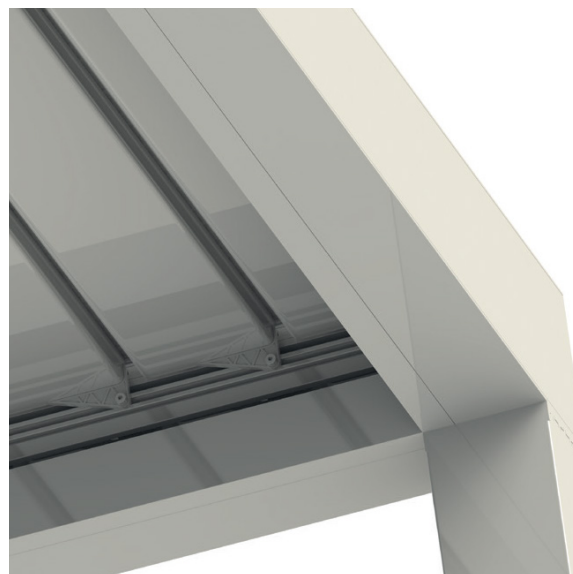


Armonia

Armonia è la *Pergola Bioclimatica* può essere installata in vari ambienti per migliorare la qualità e la vivibilità dello spazio esterno: verande, patii, giardini d'inverno, aree piscine, terrazzi, balconi, angoli cottura all'aperto, spazi espositivi, ambienti esterni di hotel e ristoranti. La pergola consente diverse modalità di installazione: autoportante, fissaggio a muro o modulare. Ognuna di queste soluzioni garantisce uno stile originale e raffinato che unisce la robustezza e l'efficacia di un sistema tecnologico all'eleganza di un design esclusivo che permette di ottenere diverse intensità di luce e ombra con la sola rotazione delle lame orientabili.

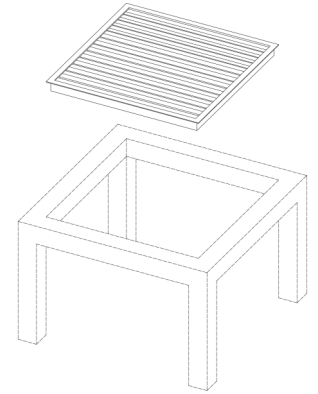
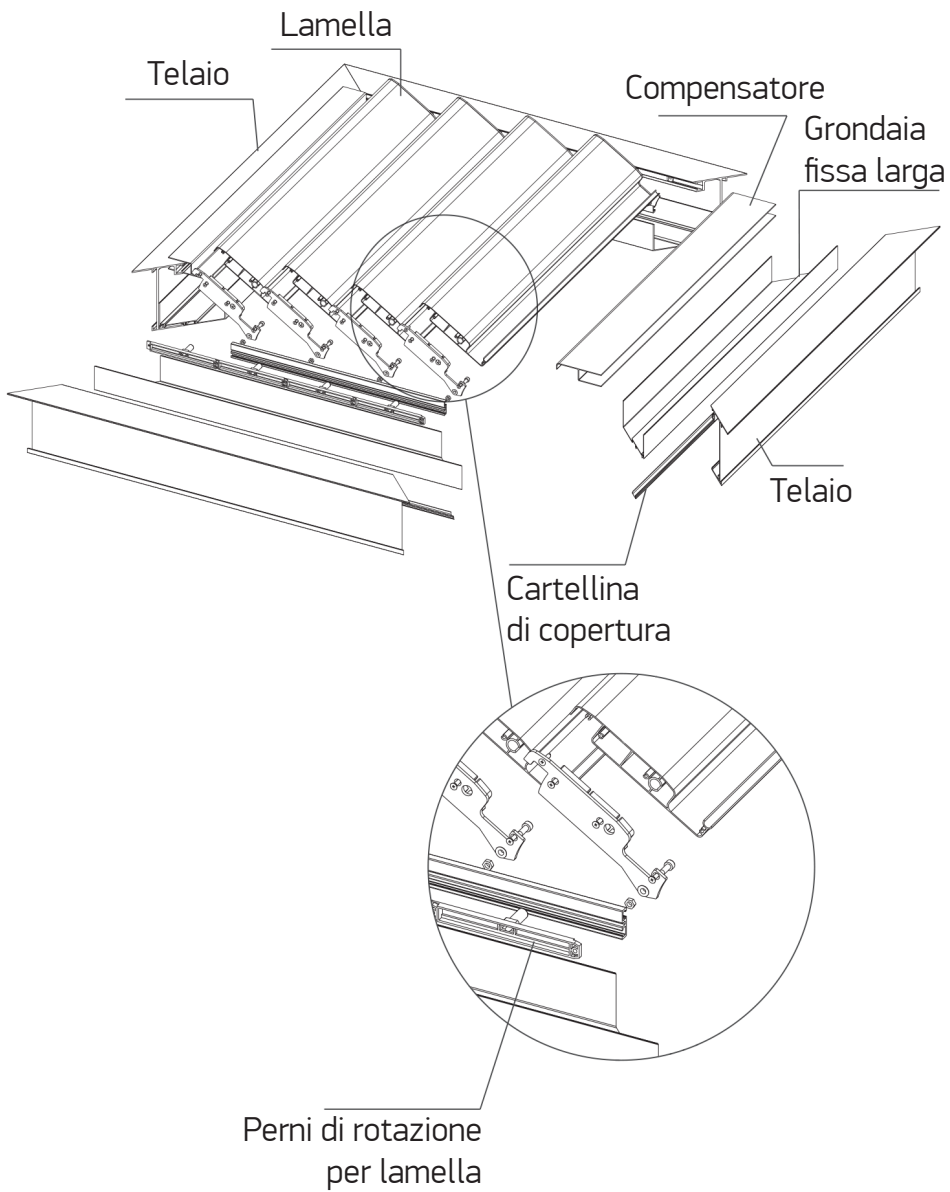


Le lamelle in alluminio sono disponibili in 3 tipologie di larghezza. La loro rotazione varia da 0° fino a 140°. La movimentazione avviene tramite motore azionabile da pulsante o a distanza, attraverso un radiocomando. Un'unità di controllo, capace di gestire fino a 4 motori singolarmente o contemporaneamente, è in grado di attivare sensori vento, pioggia e luminosità a salvaguardia della struttura e del comfort

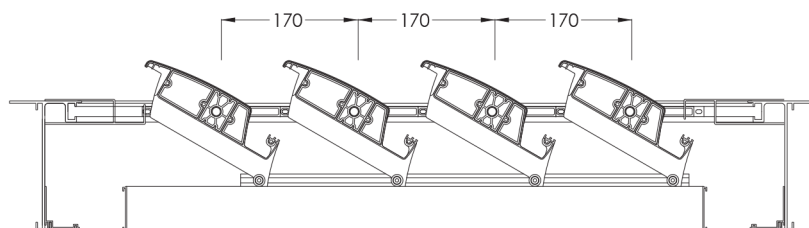


Sistema per strutture esistenti

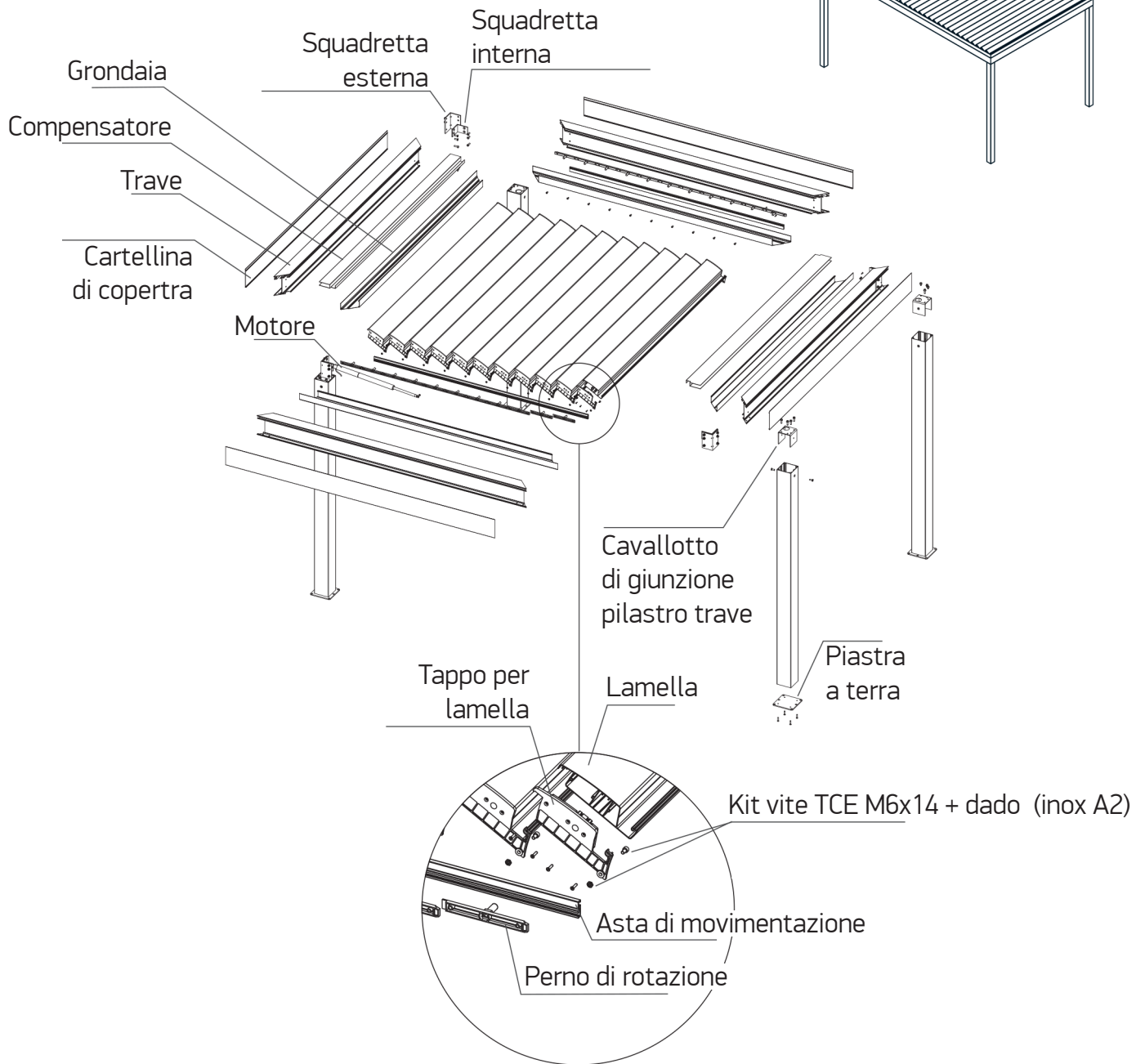
Lean-to system for existing structures



Apertura massima lamelle 140°



Sistema autoportante Freestanding system



Apertura massima lamelle 140°

