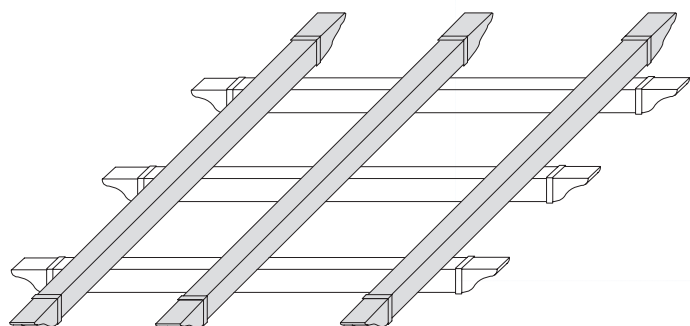
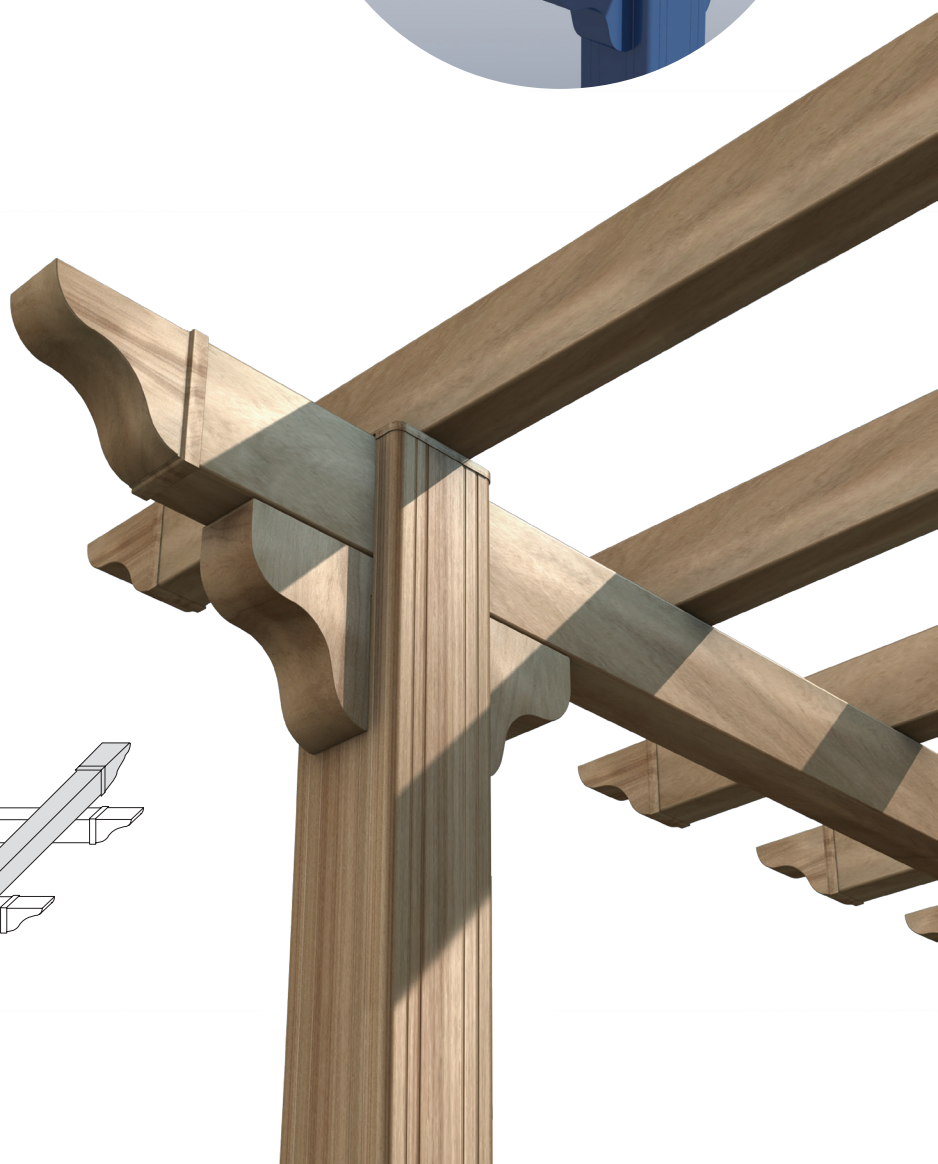




Pergola classica

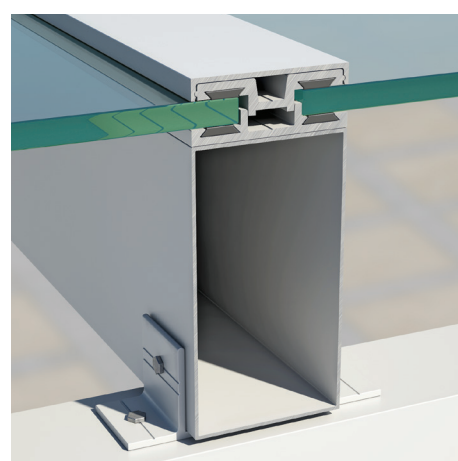
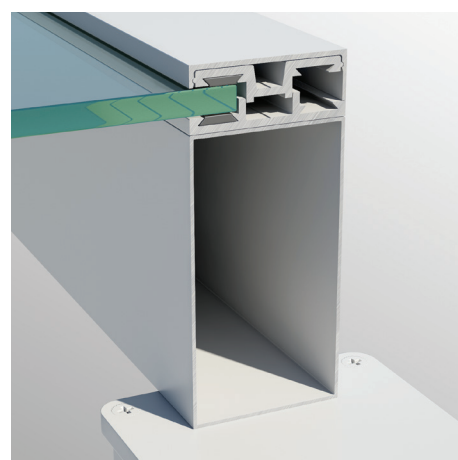
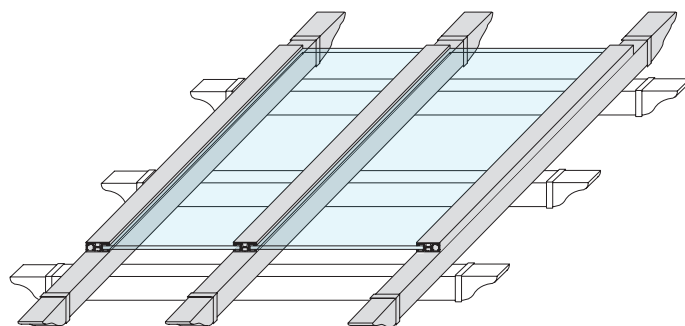
La **Pergola classica** può essere posizionata su qualsiasi tipologia di edificio, dando un aspetto classico. Resiste alle condizioni atmosferiche, si monta facilmente e non richiede una particolare manutenzione. Verniciata in polveri epossidiche, presenta una valida soluzione per installazioni in zona costiera. La Pergola classica è disponibile in tutti i colori, anche effetto legno.



Pergola classica

Lastre in policarbonato

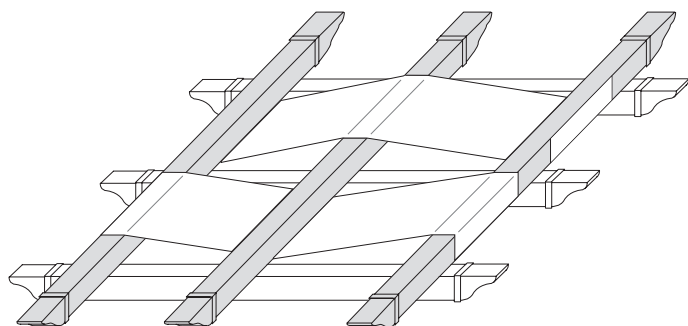
La **Pergola classica** può essere combinata con i pannelli di policarbonato per una protezione aggiuntiva dalle varie condizioni meteorologiche, offrendo stile e comfort a qualunque zona living esterna.



Sistema di supporto per i pannelli in policarbonato

Copertura con teli

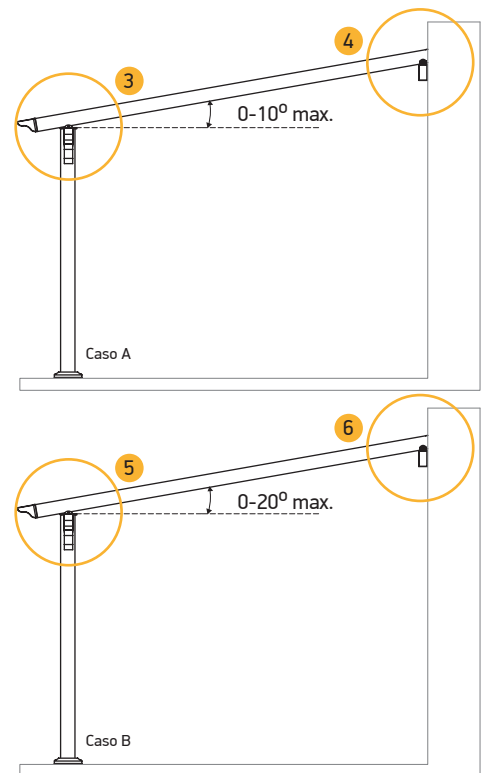
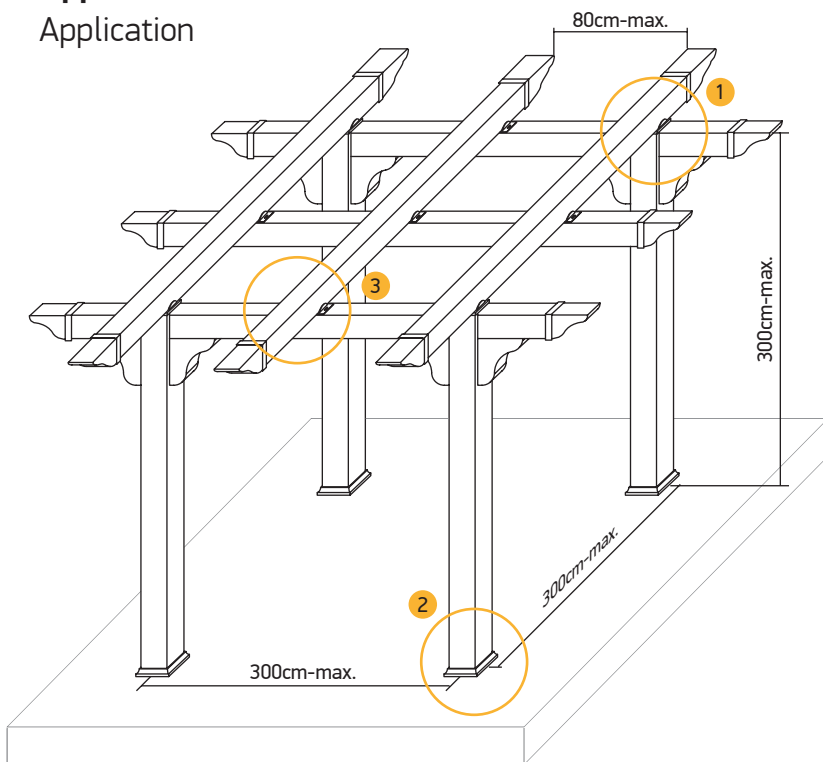
La **Pergola classica** è ideale in combinazione con coperture in telo, per una maggiore protezione e ombreggiatura, mantenendo invariata la sua estetica classica, in particolare quando combinato con finiture effetto legno.



Pergola classica

Applicazione

Application

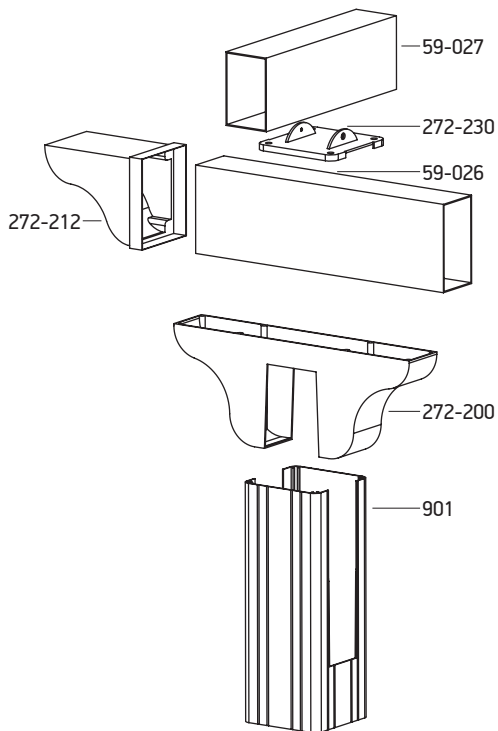


Lavorazione colonna

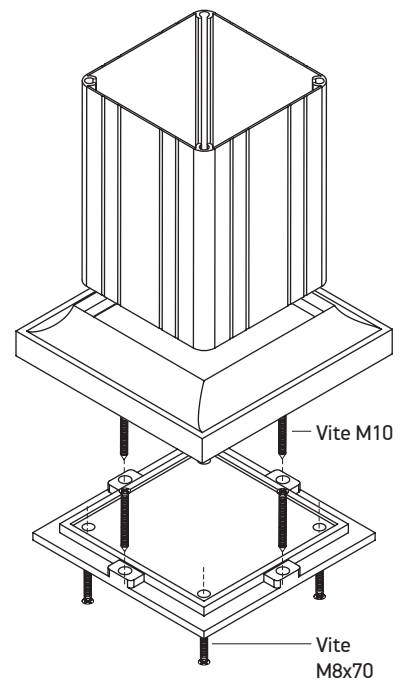
Column process

1 Inclinazione 0°

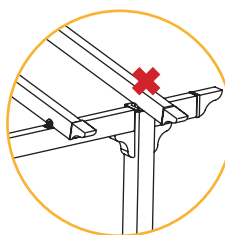
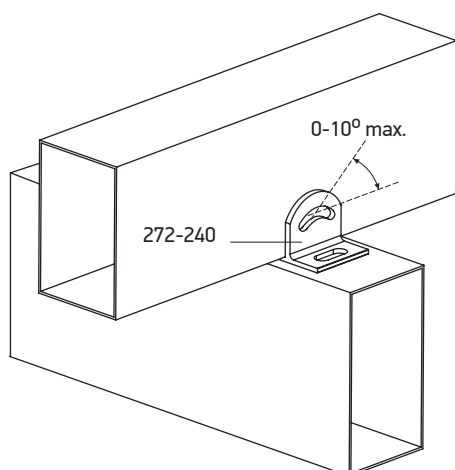
Lavorazione colonna per incasso trave orizzontale 120 x 65 e base di supporto.



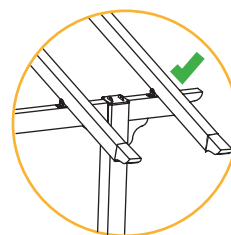
2 Piastra di fissaggio colonna



3 Inclinazione fino a 10°

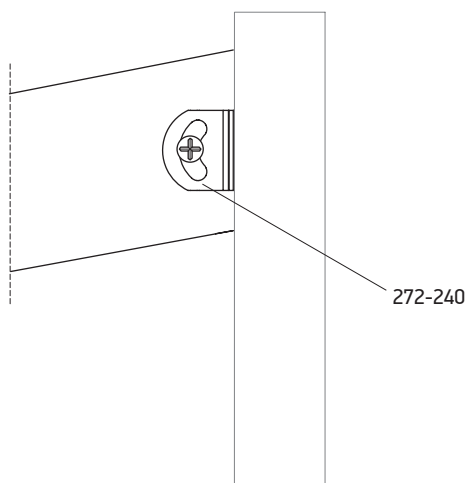


272-240
Installazione del supporto
errata



272-240
Installazione del supporto
corretta

4 Fissaggio a muro per gli arcarecci



5 Inclinazione fino a 20°

